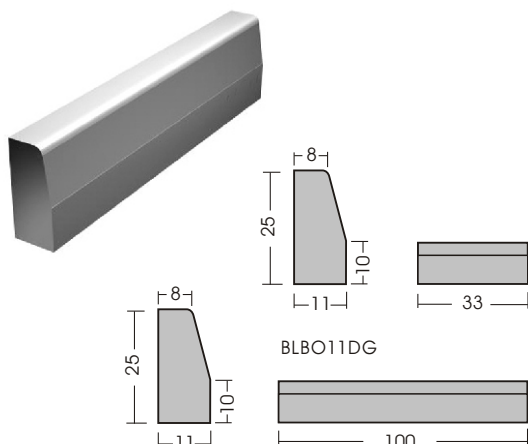
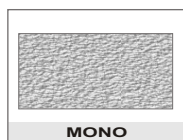


CARACTERISTICI GENERALE



Tipologia produsului	BORDURA	
Norma de referinta	SR EN 1340	
Model	8/11	
Dimensiuni	80:110 x 250 x 330 mm	80:110 x 250 x 1.000 mm
Cod produs	BLBO13 M	BLBO11 M
Grosime	250 mm	
Greutatea medie	18 kg/buc	54 kg/buc
Materii prime	Agregate naturale de rau, apa, ciment gri CEM I-42,5R, aditivi Ciment alb CEM I-52,5, pigmenti (oxizi anorganici) pentru borduri colorate	
Calitatea betonului	Beton vibropresat, amestec semiumed ce nu se identifica prin Rezistenta la compresiune „f _{ck} ” .	
Utilizarea preconizata	Utilizari la exterior si finisari de drumuri supuse circulatiei pietonale si vehiculelor.	

DATE TEHNICE



Finisaje	MONO	
Tehnologia de productie	Monostrat	
Inaltime	250 ± 10 mm	
Lungime	330 mm	1.000 mm
Baza superioara	80 mm	
Baza inferioara	110 mm	
Absortia totala de apa	≤ 6%	
Rezistenta la inghet-dezghet	≤ 1 kg/m ²	
Rezistenta la încovoiere	≥ 3,5 Mpa (N/mm ²)	
Rezistenta la uzura	≤ 23 mm	
Nuante	GRI	

Nota pentru aspectul vizual SR EN 1339

Variatiile in consecventa texturii si culorii bordurilor pot fi cauzate de variatii inevitabile in caracteristicile materiilor prime, de variatiile intaririi si prin variatii la umbra si in greutate si nu sunt considerate semnificative .

Aparitia eflorescentei, o substanta alba cristalina(carbonatul de calciu-CaCO₃) pe suprafata exterioara a pavelor se datoreaza unui fenomen natural ce se realizeaza in prezenta agentilor atmosferici, nu influenteaza cerintele privind calitatea.

Informatii de baza pentru intocmirea caietelor de sarcini

Furnizarea si bordarea cu borduri din beton vibropresat pentru toate suprafetele indicate in proiect, model **8/11** tip ECOSYSTEME, dimensiuni nominale 80 : 110 x 250 x 330 - 1.000 mm, vor avea **grad de finisaj**:

Mono : Strat unic de rezistenta alcatuit dintr-un amestec de nisip natural sortat si/sau concasat, apa, ciment gri de tip CEM I-42,5R, aditivi. Colorarea se face in toata masa cu oxizi de fier anorganici.

caracteristicile tehnice :

Inaltime	250 mm	
Lungime	330 mm	1.000 mm
Baza superioara	80 mm	
Baza inferioara	110 mm	
Rezistenta la incovoiere	≥ 3,5 Mpa (N/mm ²)	
Absortia totala de apa	≤ 6%	
Rezistenta la uzura	≤ 23 mm	

Nuanta bordurilor se va stabili de catre Directia de Urbanism.

Dimensionarea si alcatuirea straturilor rutiere semirigide se face in functie de intensitatea si compozitia traficului pe care trebuie sa-l suporte sistemul rutier. Numarul, grosimea si natura materialelor din straturile sistemului rutier se stabilesc prin calcul tehnico-economic, numai dupa efectuarea studiilor geotehnice asupra terenului de fundare.

Clasa de rezistenta la incovoiere a bordurilor se alege dupa definirea destinatiei, alcatuirii straturilor rutiere si calcularii capacitatii portante.

Firma producatoare trebuie sa aiba un Sistem de management al calitatii conform cu cerintele SR EN ISO 9001, implementat, mentinut si voluntar certificat, iar produsele trebuie sa intruneasca cerintele SR EN 1340 si sa fie insotite de declaratii de conformitate cu marcajul **CE**.